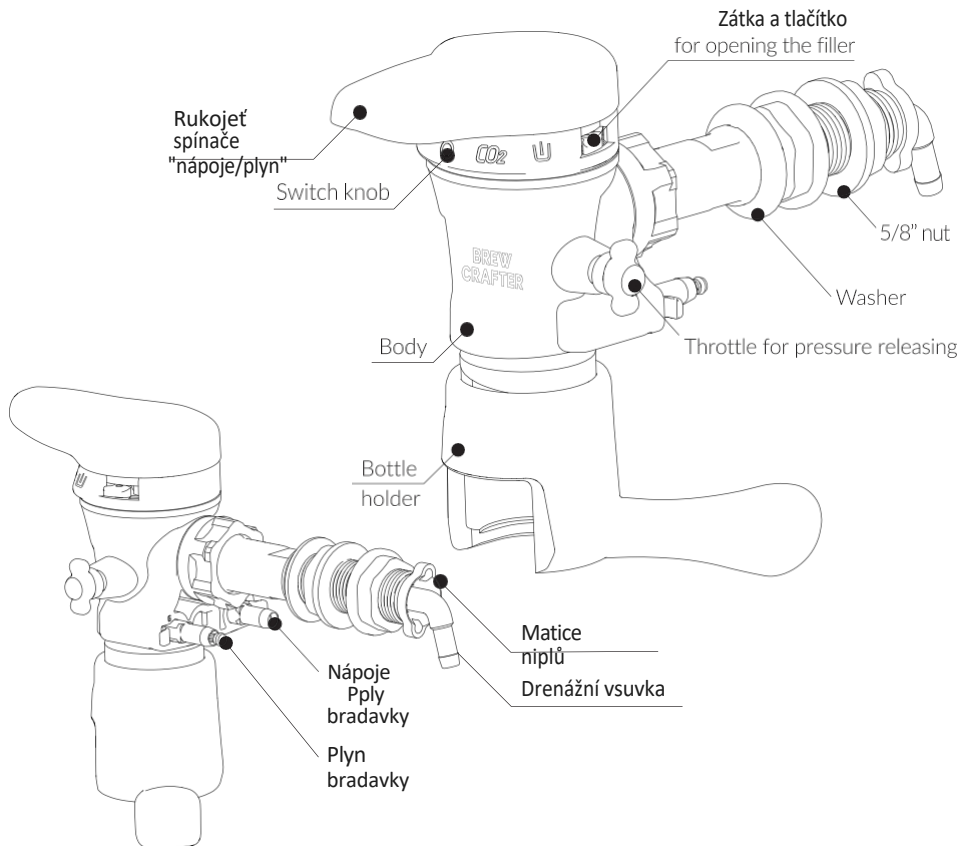


Pultová plnička lahví Brew Crafter



Technická data

Tlak CO2 0,7 - 2,5 bar (0,07 MPa - 0,25 MPa).

Výrobce a kontaktní údaje Výrobce:

PEGAS Distribution UAB

Tarandės g.4, LT-14188 Vilnius, Litva

Propaguje Brew Crafter

Kontaktní údaje: info@brewcrafter.shop

webové stránky: brewcrafter.shop

Základní bezpečnostní pokyny

Omezení odpovědnosti

Výrobce nenese žádnou odpovědnost za:

- poškození nebo zranění způsobené nesprávnou obsluhou
- poškození nebo zranění způsobené jiným než zamýšleným použitím
- špatná údržba nebo čištění
- nedodržení technické dokumentace
- technické úpravy provedené uživatelem
- používání neschválených náhradních dílů

Zamýšlené použití

Plnička lahví se používá k plnění nádob (dále jen "lahve") pivem. Pivo je během plnění syceno oxidem uhličitým.

Provozní bezpečnost plničky lahví lze zajistit pouze v případě, že je používána v souladu se svým určením. Použití se považuje za zamýšlené pouze tehdy, pokud:

- jsou dodrženy meze použití.
- čištění a údržba se provádí podle návodu k obsluze.
- intervaly čištění a údržby se dodržují podle návodu k obsluze a provádějí se podle pokynů plniče lahví.

Po instalaci odborníkem je plnička lahví určena pro domácí pivovary a minipivovary a obsluhují ji kvalifikovaní lidé (sládcí).

Láhev

Láhev je jakákoli PET (nikoli skleněná) nádoba vhodná pro přepravu nebo skladování piva, která splňuje limity použití.

Nepoužívejte jiné nádoby nebo láhve než ty, které jsou uvedeny v tomto návodu k obsluze.

Nebezpečí poškození vstupního těsnění, pokud používáte láhve s tenkými stěnami nebo otvorem s ostrými hranami. To může způsobit netěsnost, deformaci a rozbití láhve.

- Používejte pouze láhve se silnými stěnami a zaoblenými otvory.
- Ujistěte se, že je otvor lahve zcela přiléhající k těsnění (vizuální kontrola při zavřeném ochranném krytu).

Rozumně předvídatelné zneužití

Výrobce si je vědom toho, že někteří uživatelé používají podobné plničky lahví k plnění skleněných lahví na vlastní nebezpečí. Těmto uživatelům výrobce důrazně doporučuje používat druh ochranného krytu, nepoužívejte tlak CO₂ vyšší než 0,8 bar.

Láhev musí splňovat místní zákonné požadavky na skleněné nádoby vhodné pro pivo.

Údržba

Dvě těsnění podléhají rychlému opotřebení: těsnění vstupu do láhve a membrána uvnitř plniče láhve. Měňte je přibližně každých 30000 cyklů nebo podle potřeby. Používejte pouze originální náhradní díly.

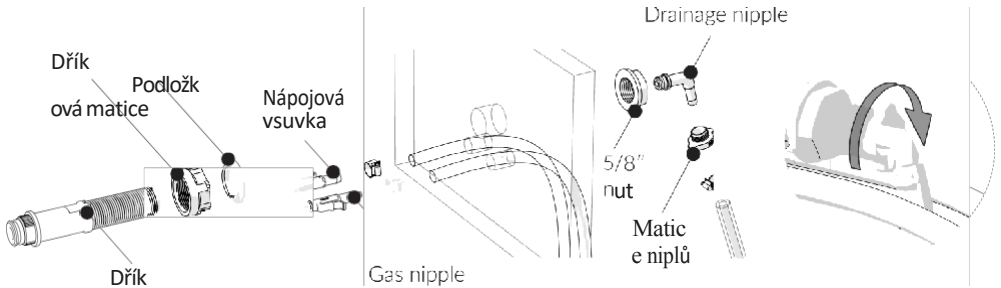
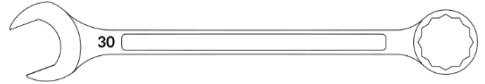
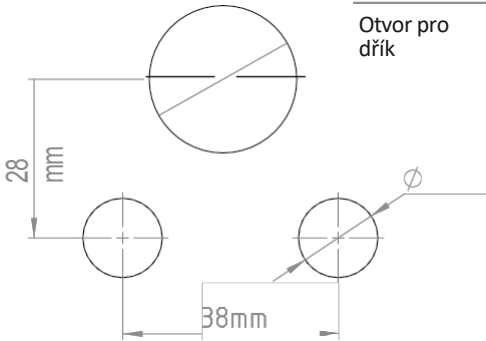
Ostatní těsnění a o-kroužky se nepohybují.

Vyměňte je pouze tehdy, pokud již nejsou těsné nebo pokud jsou poškozené.

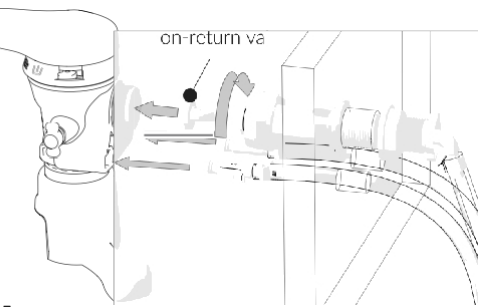
Instalace a připojení

023...25mm

Otvor pro
dřík



1. Vložte přívodní hadici plynu a přívodní hadici ventilu do odpovídající instalační dutiny.
2. Nasadte hadice na plynovou a nápojovou vsuvku. Připevněte hadice pomocí jílice (není součástí balení).
3. Nasadte matici dříku na dřík. Poté na ni nasadte podložku.
4. Vložte stopku do otvoru pro stopku. Upevněte ji z vzadu s maticí 5/8".



5. Nasadte matici na odvodňovací vsuvku. Poté nasadte odtokovou hadici. Připevněte hadici pomocí svorek 9. (není součástí balení)

Vložte drenážní vsuvku do dříku. na obrázku).

až na zastávku.

7. Navlhčete plynovou vsuvku vodou, umístěte ji na kohoutek

8. Navlhčete nápojovou vsuvku vodou a umístěte ji na místo. Vytáhněte těleso závitníku (jak je znázorněno na obrázku).
9. Vyjměte silikonovou zpětnou klapku z hadice. Vložte ji mezi dřík a stopku. Utáhněte těleso závitníku (jak je znázorněno na obrázku).

10. Umístěte kohoutek na dřík ve svislé poloze. Utáhněte matici.

Nastavení

Při každé výměně sudu nebo tlaku CO2 nastavte škrticí klapku, abyste zajistili plynulé plnění bez pěny. Po seřízení nemusíte při plnění lahve otáčet škrticí klapkou.

Čištění

Stáhněte si hygienické plány z oficiálních stránek Brew Crafter.

Další pokyny

Další informace, návod, seznam náhradních dílů atd. naleznete na webových stránkách Brew Crafter.