

PYGMY PRO KITCHEN

CHLADIČ, KTERÝ PERFEKTNĚ ZAPADNE DO VAŠÍ MODERNÍ KUCHYNĚ

LUXUS & JEDINEČNOST

PYGMY PRO KITCHEN posouvá hranice luxusu v čepování piva v kuchyni. V kombinaci s jeho exkluzivním a originálním vzhledem je to ideální adept pro vestavbu do kuchyně každého, kdo to s domácím čepováním piva myslí aspoň trochu vážně.

Lindr
chladičí a výčepní technika
CZ

CZECH UP YOUR BEER
COOLING AND DISPENSING SYSTEMS



PLNĚ VESTAVNÝ CHLADIČ

Představujeme vám nejnovějšího zástupce
našich luxusních chladičů
v řadě EXCLUSIVE - PYGMY PRO KITCHEN.
Jedná se o vestavný chladič, který perfektně
zapadne do vaší moderní kuchyně. Kombinace
nerezové oceli a černého tvrzeného skla
podtrhuje jeho eleganci
a originální vzhled.

Vize vestavného chladiče je počátkem myšlenky, jak vstoupit
do vaší moderní kuchyně, která vznikla v hlavě zakladatele
společnosti Miloše Lindra.

PYGMY 



EXKLUZIVNÍ CHLADIČ NEJEN DO KUCHYNĚ

Konstrukce PYGMY PRO KITCHEN je zcela unikátní, žádný takový sériově vyráběný chladič na trhu neexistuje. Výkonem vychází z chladiče PYGMY 25, disponuje přehledným a elegantním ovládacím panelem, tichým chodem a v neposlední řadě osvědčeným výčepním stojanem TUBE.

KDE NAJDE SVÉ UPLATNĚNÍ

Jako vždy jsme kromě technické stránky kladli extrémně velký důraz na vzhled a kvalitu zpracování. Proto náš nový chladič skvěle zapadne i do té nejmodernější kuchyně. Zabudovat ho ale můžete i do designového baru, zahradní kuchyně nebo mobilního baru, kde bude ozdobou a plnit svůj účel.



VÍME,ŽE NA DETAILECH ZÁLEŽÍ

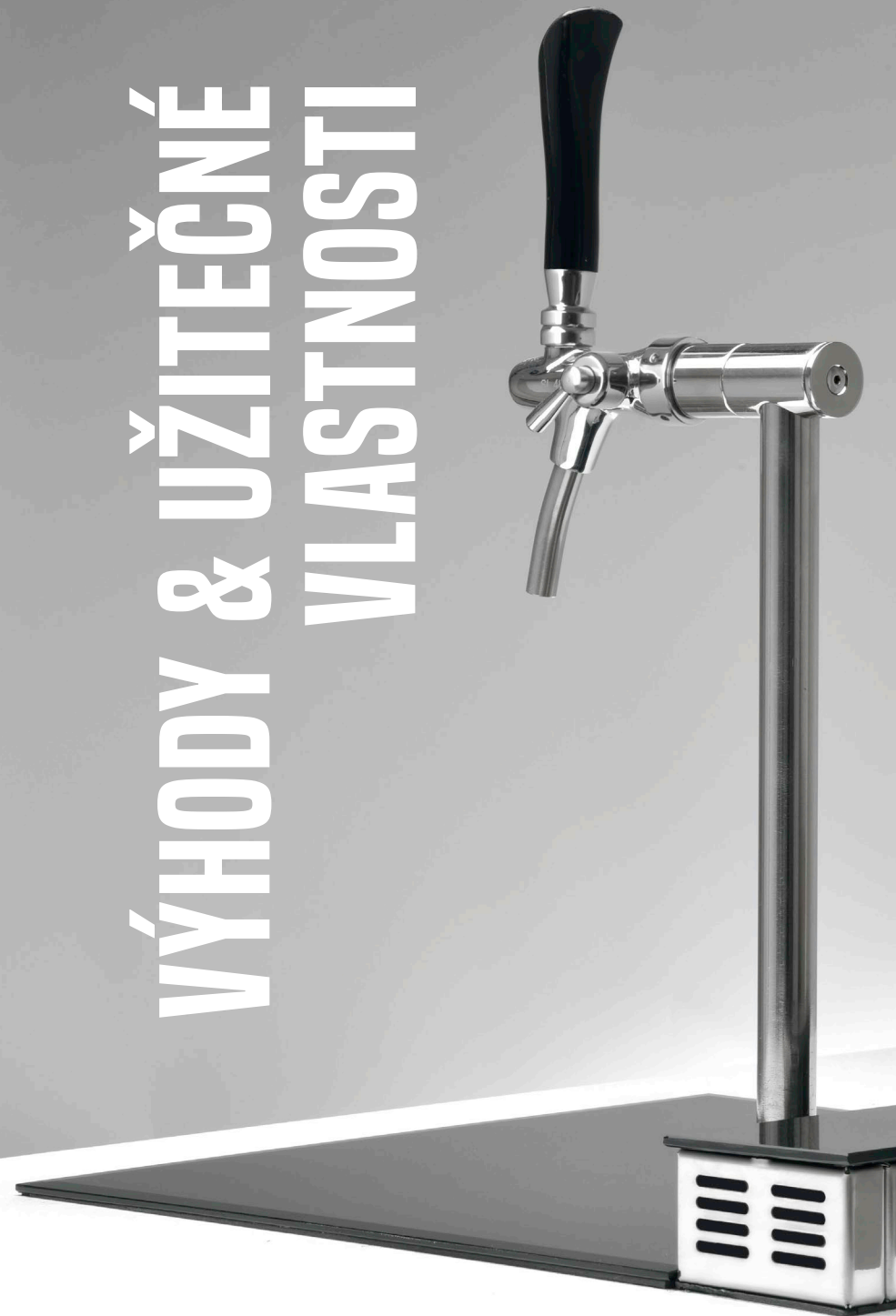


JEDNODUCHÉ OVLÁDÁNÍ - včetně nastavování teploty pomocí přehledného a elegantního ovládacího panelu.



CIRKULACE VZDUCHU - díky promyšlené konstrukci je zajištěno dostatečné proudění vzduchu a tichý chod.

VÝHODY & UŽITEČNÉ
VLASTNOSTI



VESTAVNÁ KONSTRUKCE – konstrukce určená pro vestavbu do kuchyňské desky, rozměry odpovídají kuchyňskému modulu se šířkou 45 cm.

TICHÝ CHOD – promyšlená konstrukce zajišťuje dostatečné proudění vzduchu a tichý chod.

FILTR PEVNÝCH ČÁSTIC – vstup ventilace je chráněn speciálním filtrem pevných částic (umístěným ve spodní části chladiče).

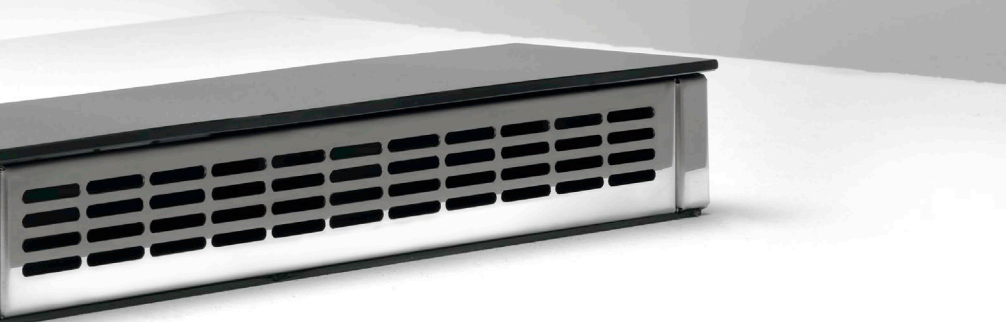
VÝKON – výčepní zařízení PYGMY PRO KITCHEN umožňuje zvýšeným průběžným výkonem 25 - 35 l/hod. podávání zhruba 50 - 70 kvalitně vychlazených nápojů během jedné hodiny.

LUXUSNÍ VZHLED – povrchová část je tvořena z tvrzeného skla, které zaručuje dlouhodobou odolnost a perfektní vzhled.

VZDUCHOVÝ KOMPRESOR – obsahuje vestavěný vzduchový kompresor s filtrem pevných částic.

JEDNODUCHÉ OVLÁDÁNÍ – včetně nastavování teploty pomocí přehledného a elegantního ovládacího panelu.

NEREZOVÝ KOHOUT – Výčepní stojan chladiče je vybavený nerezovým kohoutem. To umožňuje chladič použít nejen na čepování piva, ale i jakéhokoliv jiného nápoje – vína, cideru, vody nebo třeba koktejlů.



Díky využití výčepního stojanu TUBE je možné chladič dodat v různých variantách madel kohoutů, jak materiálových, tak funkčních. Kohout samotný je v provedení nerez. Díky tomu k němu lze připojit jakýkoliv nápoj, kromě piva také víno, cider, voda nebo třeba koktejl.



NEREZ





CHLADIČ PYGMY PRO KITCHEN

Stolek je volitelné doplňkové příslušenství pro možné umístění kdekoli v prostoru. Vyrobeno z kvalitního dubového dřeva.



Chladič PYGMY PRO KITCHEN je navržený tak, že se kompletní vybavení, které potřebujete k načepování piva nebo jiného chlazeného nápoje, vejde do jedné modulové kuchyňské skříňky s rozměrem 45 cm.

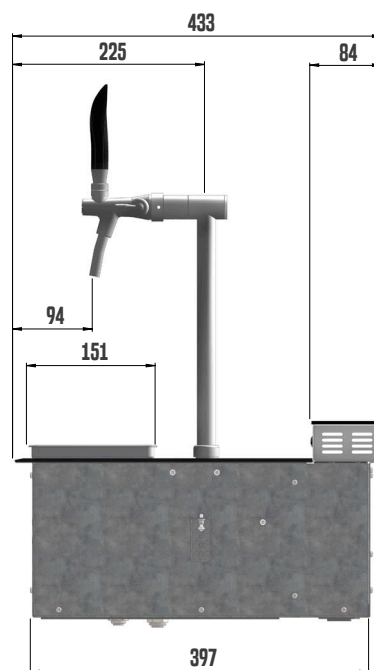
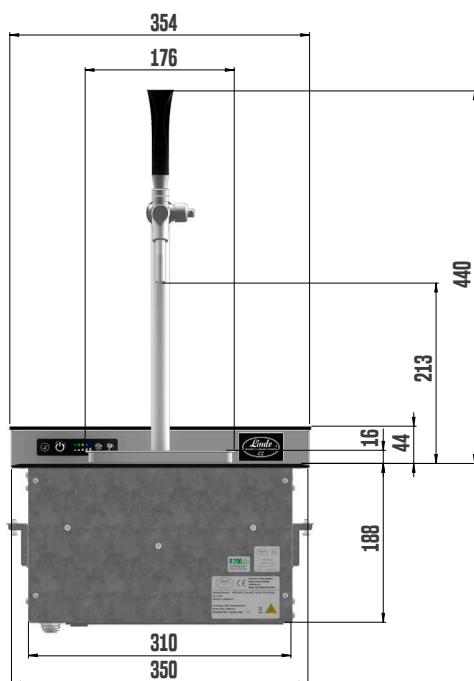


POD POVRCHEM - unikátní konstrukce chladiče umožňuje jeho umístění do jediné kuchyňské skříňky.

Pomocí rychlospojek lehce připojíte hadice s pivem a vzduchem.

FILTR PEVNÝCH ČÁSTIC – vstup ventilace je chráněn speciálním filtrem pevných částic (umístěným ve spodní části chladiče).





PRODUKTOVÝ MODEL

PYGYMY PRO KITCHEN 6L

CHLADICÍ VÝKON KOMPRESORU (HP)	1/8
CHLADICÍ VÝKON KOMPRESORU (W)	280
MAXIMÁLNÍ CHLADICÍ VÝKON TO 0 °C / TK 45 °C (L/HOD)	35
PRŮBĚŽNÝ CHLADICÍ VÝKON (L/HOD)	25
TEPELNÝ SPÁD ΔT (°C)	10
VZDUCHOVÝ KOMPRESOR (BAR)	ANO
TLAK VZDUCHOVÉHO KOMPRESORU (BAR)	AUTOMATICKY 2,8-3,2
POČET KOHOUTŮ (KS)	1
POČET CHLAZENÝCH NÁPOJŮ (KS)	1
DÉLKA CHLADICÍ SMYČKY (M)	11,5
PRŮMĚR CHLADICÍ SMYČKY (MM)	7X8
PŘÍKON (W)	322
JMENOVITÝ PROUD (A)	1,40
HMOTNOST (KG)	21,5
TYP CHLADIVA	R290
NAPĚTÍ	220-240V 50HZ~1
PŘÍPOJENÍ NÁPOJ (RYCHLOSPOJKA)	9,5MM (3/8")
PŘÍPOJENÍ VZDUCH (RYCHLOSPOJKA)	8MM (5/16")

ZÁKAZNICKÉ VOLBY

TYP KOHOUTU	NE
PŘÍPOJENÍ NÁPOJ - ŠROUBENÍ	NE
PŘÍPOJENÍ VZDUCH - ŠROUBENÍ	NE
KONCOVKA NAPÁJECÍHO KABELU	ANO