



MODEL AS-160 INOX TROPICAL 4x kohout GREEN LINE

CHLADICÍ VÝKON 110 - 160 L/HODINU

CZECH UP YOUR BEER
COOLING AND DISPENSING SYSTEMS

Toto vodní chlazení je určeno k profesionálnímu čepování nápojů na velké eventové akce, hudební a pивní festivaly, sportovní akce apod. Umístění jednotky je na stůl. Chladicí průběžný výkon u výčepního zařízení AS-160 je 110-160 l/hod., což odpovídá cca 220-320 chlazených nápojům. Uvedený model má 4 kohouty a celonerezové provedení. Model je vybaven vypouštěcím ventilem, který umožňuje jednoduchým způsobem vypuštění vody z přístroje a vodoznakem k přehledu o výši hladiny.



112

- ✓ **GREEN LINE** - všechny modely řady AS jsou kompletně v provedení GREEN LINE.
- ✓ **SNADNO PŘENOSNÝ** - snadná a bezpečná manipulace díky dvěma nerezovým madlům na bocích přístroje.
- ✓ **TROPICKÉ PODMÍNKY** - chlazení AS INOX TROPICAL mají zesílenou izolaci na

45 mm včetně vrchního krytu a jsou určena do extrémních tropických podmínek. Tato zařízení mohou pracovat až do 45°C okolní teploty.

- ✓ **VÝBAVA** - 4 výčepní kohouty, odkapní miska, klíč na kohouty, výpustný ventil, vypouštěcí ventil s vodoznakem a ponorný čerň, který zajišťuje rovnoměrnou teplotou v celé vodní lázni. Součástí je termostat, chladicí smyčky a rychlospojky.



VÝHODY A UŽITNÉ VLASTNOSTI ŘADY AS LINDR:

AS - je technologie vodního chlazení se zásobou ledové banky, přičemž při plném naledování umožňuje poskytnout maximální chladicí výkon.

GREEN LINE - Technologie LINDR GREEN LINE je díky využití ekologického chladiva R-290 šetrná k životnímu prostředí. Při jeho výrobě provádíme systémovou úsporu energií. Díky této konstrukci dosahuje každý z výrobků **o 20% vyšší energetickou účinnost a o 20% nižší spotřebu elektrické energie.**

CHLADICÍ TECHNOLOGIE LINDR - je vždy výkonnější než její elektrický příkon.

KONSTRUKCE A SERVIS - moderní uspořádání chladicí technologie LINDR zaručuje snadnou dostupnost pro případný servis a údržbu.

VÝKON, KVALITA, ROZMĚRY - nejlepší poměr výkonu-kvality-rozměrů.

VYPOUŠTECÍ VENTIL S VODOZNAKEM

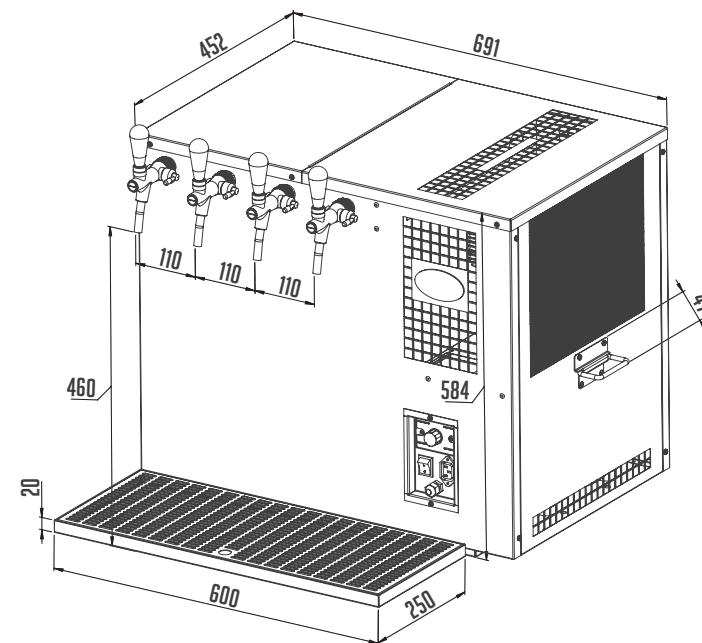
Jednoduchým způsobem umožňuje vypuštění vody z přístroje a vodoznak dává uživateli přehled o výši hladiny.





AS-160 INOX TROPICAL 4x kohout GREEN LINE

CZECH UP YOUR BEER
COOLING AND DISPENSING SYSTEMS

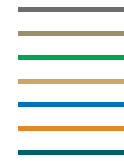


114



MODEL	CHLADICÍ VÝKON	POČET NÁPOJŮ	VÁHA
AS-160 INOX TROPICAL 4x kohout GL	160 L/HOD.	4	48,0

TECHNICKÉ PARAMETRY



PRODUKTOVÝ MODEL	AS-160 INOX TROPICAL 4x kohout GL
CHLADICÍ VÝKON KOMPRESORU (HP)	3/4
CHLADICÍ VÝKON KOMPRESORU (W)	1550
MAXIMÁLNÍ CHLADICÍ VÝKON TO 0°C / TK 45°C (L/HOD)	160
PRŮBĚŽNÝ CHLADICÍ VÝKON (L/HOD)	110
TEPELNÝ SPÁD ΔT (°C)	10
LEDOVÁ BANKA (KG)	10-30
POČET CHLAZENÝCH NÁPOJŮ (KS)	4
POČET/ DÉLKA CHLADICÍ SMYČKY (M)	2/ 19, 2/ 14
PŘÍKON (W)	874
JMENOVITÝ PROUD (A)	3,80
VÁHA (KG)	48,0
TYP CHLADIVA	R290
NAPĚTÍ	220-240V 50HZ~1
PŘIPOJENÍ PIVO/ VZDUCH - RYCHLOSPOJKA	3/8, --/--

MOŽNÉ VOLBY ZAKÁZKOVÉ ÚPRAVY	ANO
TYP KOHOUTU	✓
NEREZOVÉ ŠROUBENÍ PIVO - G 5/8"	✓
KONCOVKA NAPÁJECÍHO KABELU	✓

Pozn.

Vybrané modely nabízíme i ve variantě s napětími 115V/60Hz nebo 220V/60Hz.

Nabízíme i další zakázkové úpravy (kontaktujte nás).