

Návod pro:



MODEL NO.: M07-2 FERNINATOR

Návod

Str.: 2-4

Bezpečnostní informace

Prosíme o důkladné přečtení a sledování pokynů uvedených v tomto manuálu pro zamezení poškození a chybovosti ferminátoru. Ferminátor vám umožní plnou kontrolu nad fermentací a umožní vám experimentovat s novými chutěmi a profily piv.

Bezpečnostní Informace:

- Ujistěte se že ventilace není blokována.
 - Opatrně zacházejte s větráčky a jejich lopatkami.
 - Nepoužívejte elektrické zařízení uvnitř ferminátoru (např.: ohřívače nebo chladiče), pokud k tomu nejsou určeny.
 - Před zapojením jednotky se ujistěte, že kabel není poškozený, nebo skřípnutý.
 - Nepoužívejte abrazivní, chloridové nebo kyselé čisticí prostředky.
 - Nepoužívejte houbičky abrazivní nebo na drhnutí.
 - S jednotkou zacházejte opatrně, je vyrobena z polystyrenu, který je náchylný k promáčknutí a poškrábání.
- Jídlo/tekutiny uvnitř ferminátoru, musí být uchovány v fermentační nebo jiné nádobě.

- Nepoužívejte ferminátor pokud je kabel poškozen.
- Servis ferminátoru musí být proveden výrobcem, servisním střediskem, nebo jinou kvalifikovanou osobou.
- Používejte pouze originální součástky od výrobce.
- Ujistěte se, že síť není přetížená.
- Kapalina nesmí přijít do styku s elektronikou na ferminátoru.

Nebezpečí úrazu:

- **Nádoby obsahující karbonizovaný nápoj mohou explodovat.**

Riziko exploze:

- Nepoužívejte produkty které obsahují hořlavé, vznětlivé látky.
- Tekutiny s vysokým obsahem alkoholu uchovávejte v uzavřených, stojících nádobách.

Nebezpečí úrazu elektrickým proudem:

- Nekvalitní instalace a opravy můžou vystavit obsluhující osobu riziku.
- Pokud je napájecí kabel poškozen, okamžitě jednotku odpojte ze sítě.

Riziko udušení:

- Chraňte děti před obalem a jeho částmi.

Jak předcházet poškození:

- Nestoupejte na/ neopírejte se o dno, stěny nebo vrch ferminátoru.

Čištění:

- Vypněte spotřebič
- Odpojte ze sítě nebo vypněte pojistku.
- Nepoužívejte abrazivní, chloridové nebo kyselé čisticí prostředky nebo rozpouštědla.
- Nepoužívejte abrazivní houbičky.
- Nikdy nečistěte v míčce, nebo za použití kovových předmětů.
- Spotřebič čistěte měkkým hadříkem, vlažnou vodou a trochou čisticího prostředku s neutrálním pH.
- Nečistěte displej nebo chladicí/topnou jednotku tekutinou nebo vlhkým hadříkem.

Zamýšlené užití:

- Pouze pro chlazení potravin

Ochrana životního prostředí:

Obal:

- Všechny materiály jsou ekologicky bezpečné a recyklovatelné:
- Zlikvidujte obal ekologickým způsobem.

Instalace a zapojení:

- Vybalte všechny součástky, zkontrolujte aby nebyly poškozeny přepravou. Okamžitě kontaktujte dodavatele v případě poškození. Balení uschovejte pro případ reklamace.
- Následujte instrukce v manuálu.
- Spotřebič neumísťujte k topení nebo klimatizaci.
- Zásuvka musí být dobře dostupná i po umístění spotřebiče.
- Teplotní sondu neumísťujte přímo do vody/mladiny/ piva/jiných tekutin. Pro měření teplotu uvnitř fermentoru použijte jímku.

Při testování ferminátoru buďte pozorní:

Pokud testujete ferminátor před prvním použitím, je důležité aby uvnitř byla fermentační nádoba naplněná vodou a teplotní sonda umístěna na fermentační nádobě tak, aby byla odkloněna od větráčků na chladicí/topné jednotce. Tímto zajistíte, že naměřené hodnoty jsou přesné.

Technické specifikace:

- Napětí: 100-240V ~ 1,5A
- Frekvence: 50/60 Hz
- Výstup: 24V 4A
- Pohotovostní výkon: 1 W
- Maximální výkon: 75 W
- Pojistka: 10A – 16A

Chybné hlášení:

- E1: Vnitřní větrák se netočí, nebo se točí pomalu.
- E2: Venkovní větrák se netočí, nebo se točí pomalu.
- E3: Vysoká teplota piva, nad 55°C
- E4: Vysoká teplota boxu, nad 55°C
- E5: Nízká teplota piva, pod -10°C
- E6: Nízká teplota boxu, pod -10°C

Kompletace ferminátoru:

Pro rychlé a jednoduché složení se podívejte na stranu 5.

Nastavení programu:



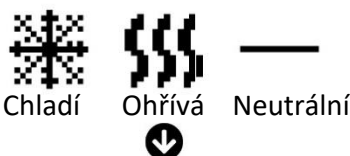
Zmáčkněte + nebo – tlačítko pro nastavení vámi požadované teploty uvnitř ferminátoru.

Zmáčkněte Start/Stop tlačítko pro start regulování teploty uvnitř ferminátoru.

Tlačítko "Fan Speed" nastavuje rychlost Ventilace na třech úrovních, kterými můžete urychlit/zpomalit ohřev/ chlazení. Tepelná sonda musí být umístěna z druhé strany fermentační nádoby (od větráků).

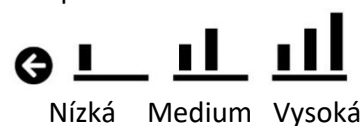
Displej

Ikony pro regulaci teploty:



Rychlost Větráků:

Může být nastavená ve 3 úrovních za použití "Fan speed" tlačítka.



← Set: Ukazuje nastavenou teplotu.

← Act: Ukazuje aktuální teplotu na tepelné sondě

On Off →

On: Regulace teploty je aktivní.

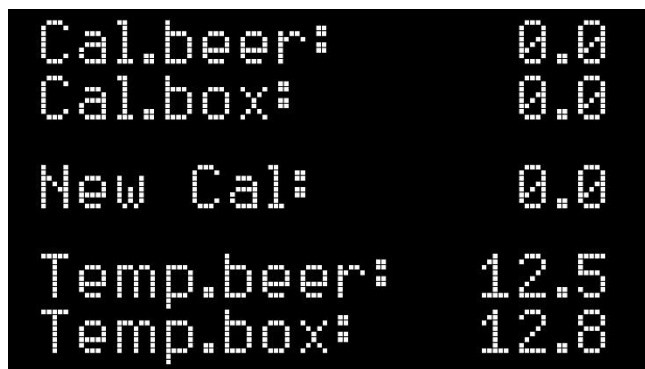
Off: Regulace teploty je vypnutá.



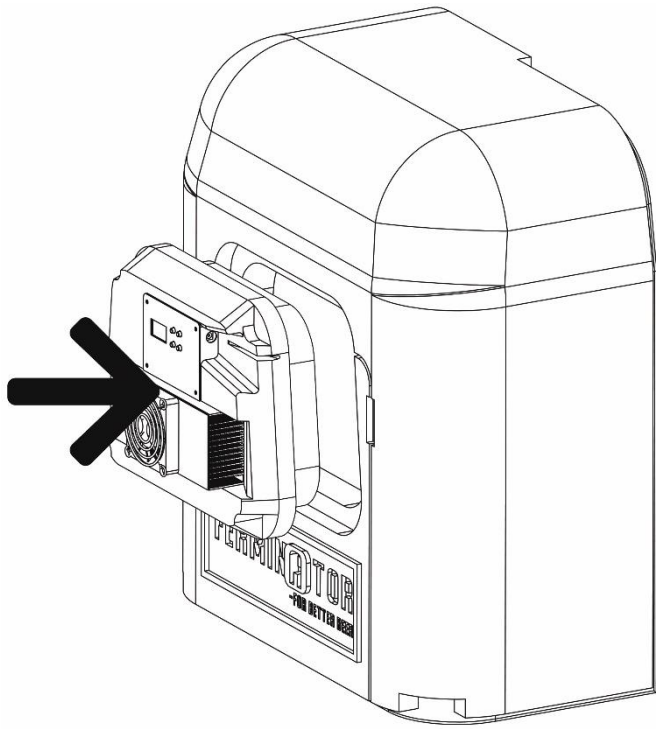
Kalibrace teploty:

Pokud potřebujete zkalibrovat tepelnou sondu sledujte následující kroky:

- Zmáčkněte a podržte + tlačítko dokud se nezobrazí obrazovka na obrázku vlevo.
- Nastavte novou zkalibrovanou teplotní odchylku za pomoci tlačítek + a -
- Nastavte Cal.beer novou teplotou stisknutím tlačítka Start/ Stop.
- Nastavte Cal.box novou teplotou stisknutím tlačítka Fan speed.
- Cal.beer a Temp.beer a nebo Cal.box a Temp.box zobrazí vaše úpravy.
- Uložte vaše úpravy odpojením ferminátoru ze sítě.



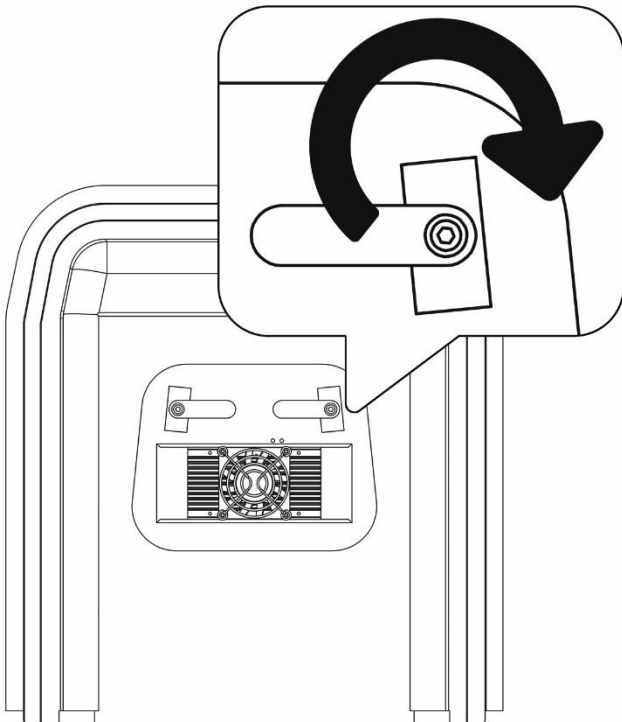
1



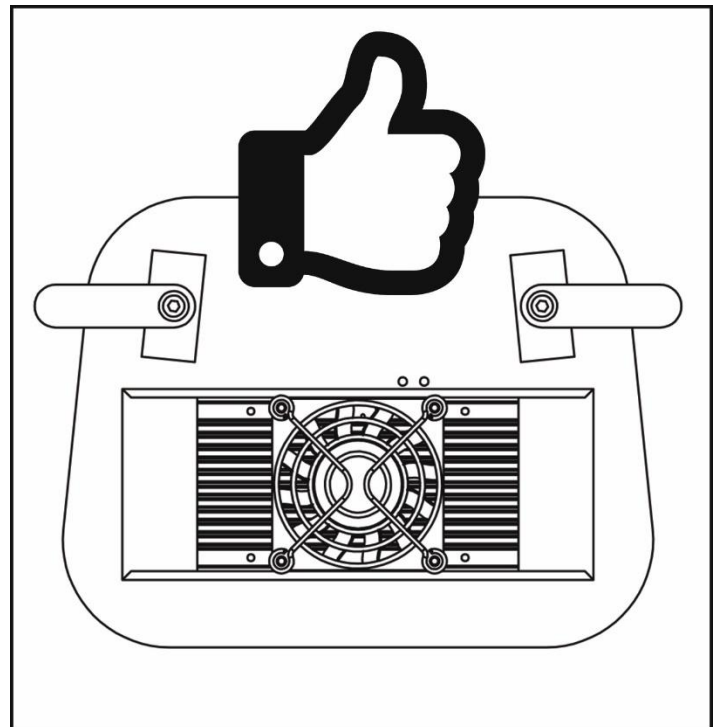
2



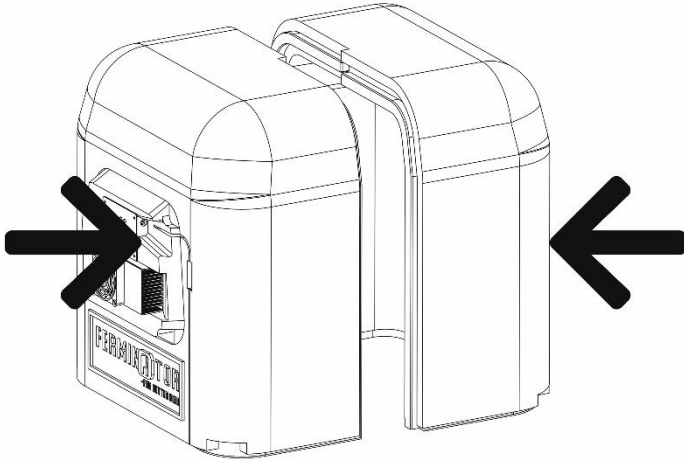
3a



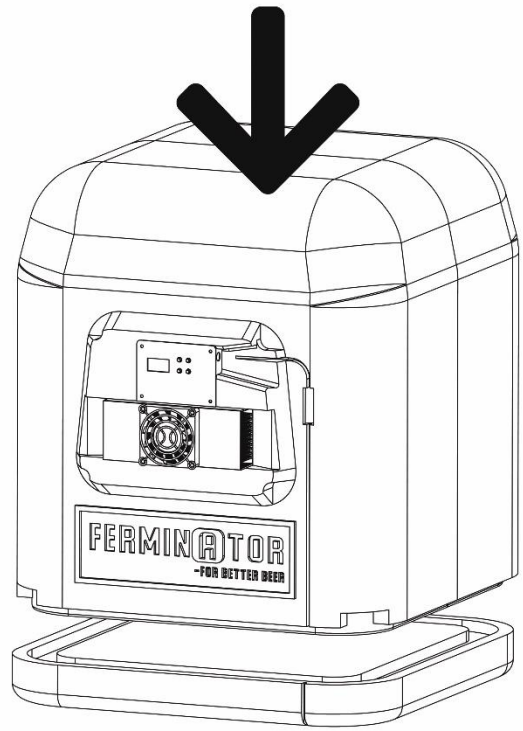
3b



4

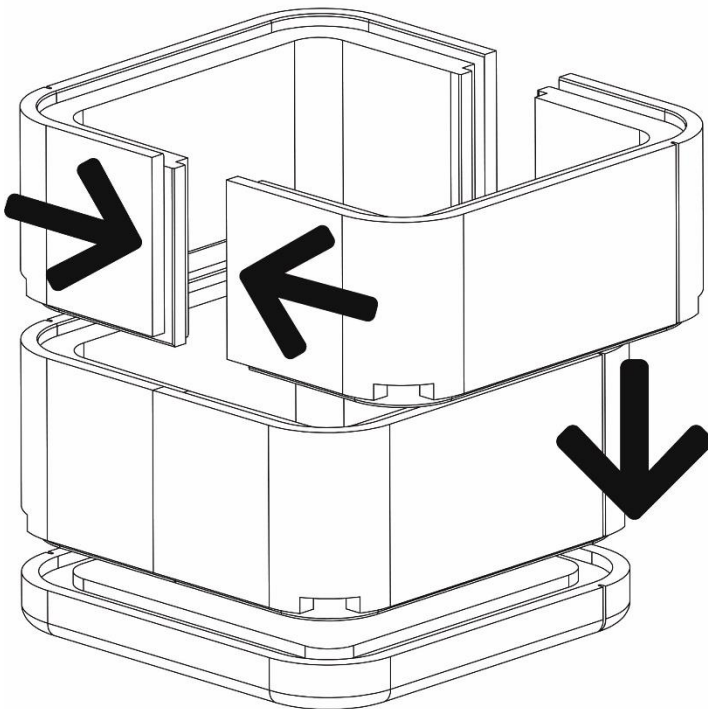


5

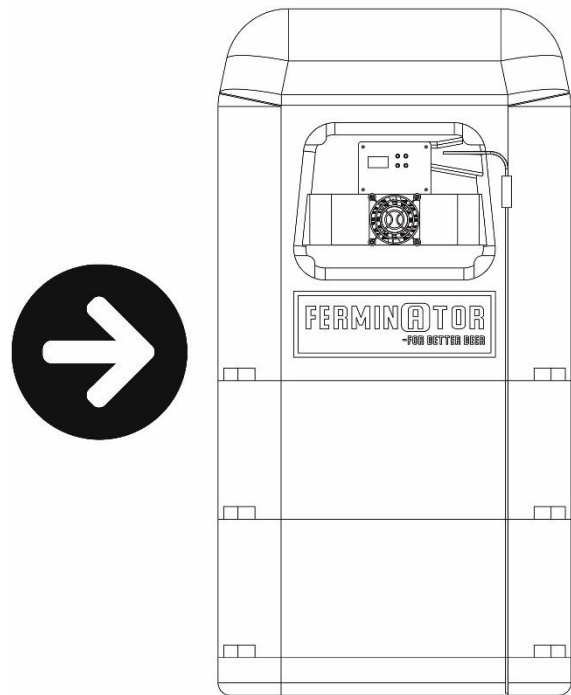


Užití rozšiřujících modulů:

6a



6b



7a

7b

